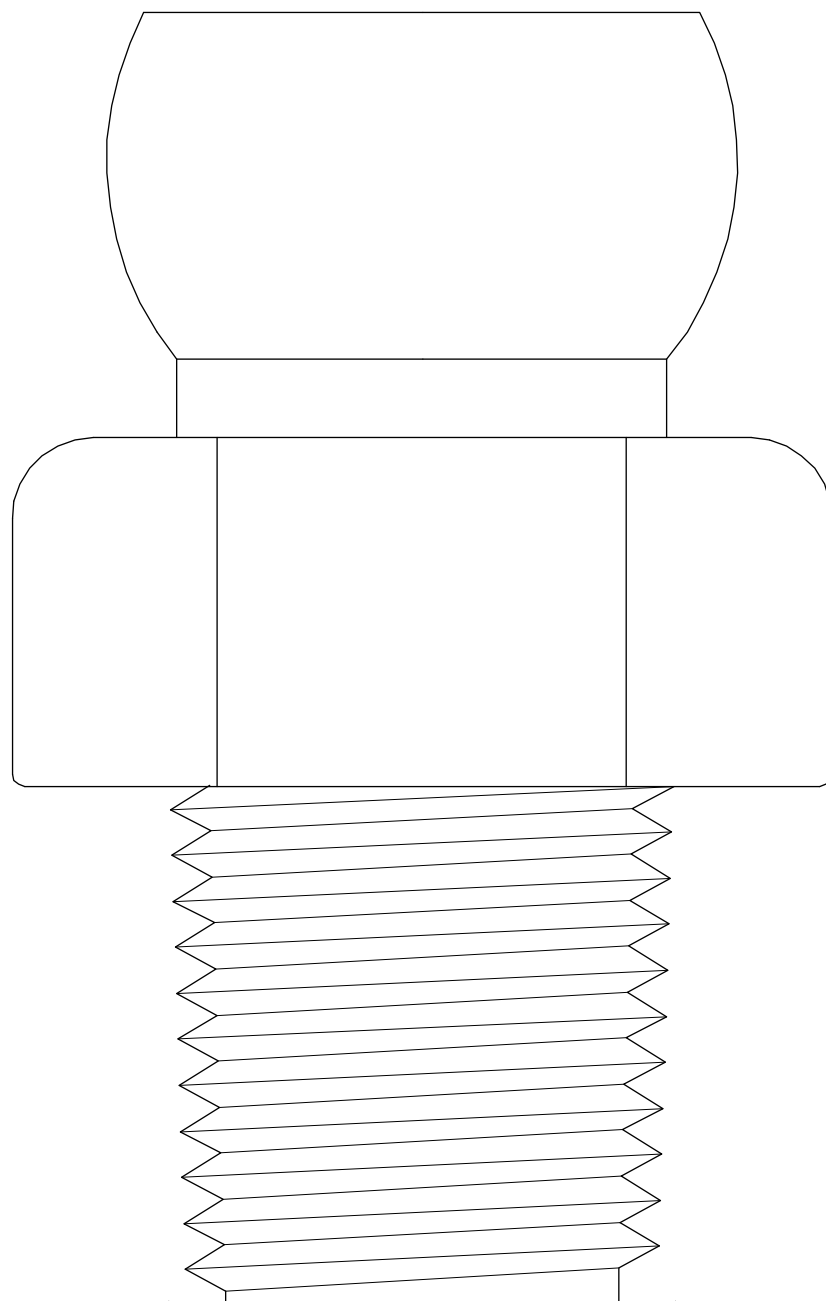


26,4



9,8